

ボンネットキャッチ / スプリングロックピン / トレーラーヒッチ

ボンネットキャッチパッケージ / 大

PKG 品番 **K8390**

2 個入 / ブラケット付



品番 **K8386**

大 / ボンネットキャッチのみ



品番 **K8385**

大 / ボンネットキャッチ Set
(ボンネットキャッチ+ブラケット)



ボンネットキャッチパッケージ / 小

PKG 品番 **K11071**

2 個入 / ブラケット付



品番 **K11069**

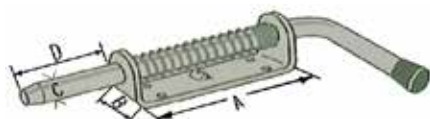
小 / ボンネットキャッチのみ



品番 **K11068**

小 / ボンネットキャッチ Set
(ボンネットキャッチ+ブラケット)

スプリングロックピン



品番	Amm	Bmm	Cmm	Dmm
K14506	75	41	12	35
K14507	119	43	12	76
K14508	140	38	16	82



トレーラーヒッチ

メス

品番 **K14387**

ロック式スペアキー付

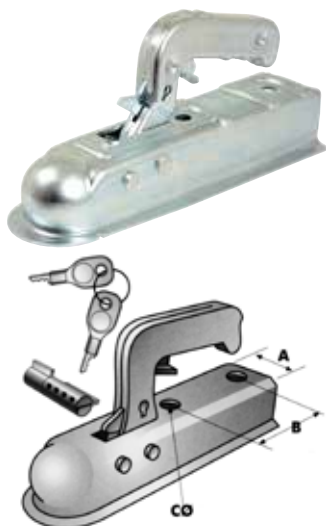
能力=750kg

荷重=75kg

サイズ: A=50mm

穴径: C=12mm

穴芯管の長さ: B=90mm



トレーラーヒッチ

品番 **K29387**

ヒッチ穴: 13 mm

最大許容重量: 3,500kg

ボールサイズ: 50mm

ピン付

取付穴位置: 85.7mm x44.45mm

取付穴: 4



油圧ボトルジャッキ / スイベルトーイングアイ

油圧ボトルジャッキ

品番	能力	最低高さ	リフト高さ	調整高さ	重量
U90504	5t	216mm	127mm	70mm	4.8Kg
U91004	10t	230mm	150mm	80mm	6.8Kg
U91504	15t	230mm	150mm	60mm	8.9Kg
U92004	20t	242mm	150mm	60mm	11.5Kg



欧州統一規格準拠

使用方法：

ジャッキを上げるには：

- 1) ハンドルの先端を使って、リリースバルブをしっかりと締める。
- 2) ジャッキを車両の下に適切に固定する。上部ネジを回して接触させる。
- 3) ハンドルを差し込み、ポンピングする。

ジャッキを下げるには：

- 1) ハンドルを外し、ハンドルの先端を使って、リリースバルブをゆっくりと左に回す。
- 2) 車両が完全に下がったらジャッキを外し、上部ネジを元の位置に戻す。

注意

リリースバルブは必ずゆっくりと左に回してください。また一回転以上回さないでください。



品番 U90504

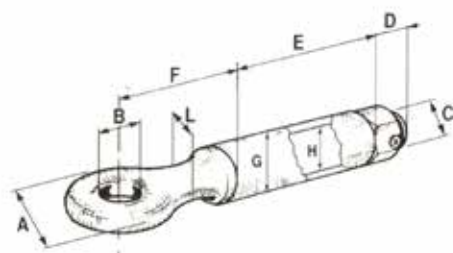
品番 U91004

品番 U91504

品番 U92004

※ 油圧オイルの補充は、一般作動油 ISO VG(粘度グレード) # 3 2 相当品を使用してください。

スイベルトーイングアイ



品番	Amm	Bmm	Cmm	Dmm	Emm	Fmm	Gmm	Hmm	Lmm	容量 Kg
R30403	62	22	M24	30	110	90	42	30	30	3,000
R30405	95	35	M33	40	150	110	60	49	53	6,000

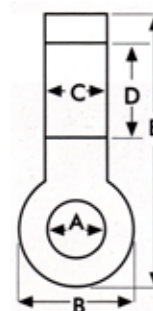
スイベルトーイングアイ

品番 K14826



最大耐荷重 10 t

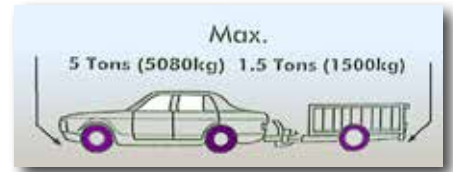
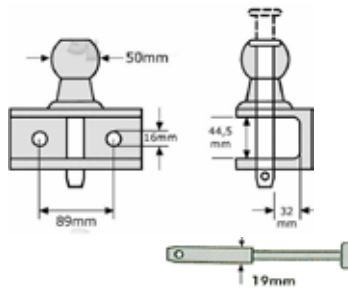
A	51mm
B	118mm
C	57mm
D	140mm
E	330mm



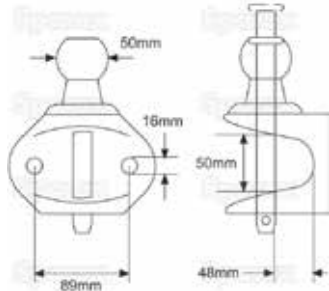
ボールヒッチ / ボールヒッチピン / ヒッチエンド

ボールヒッチ (Rピン付)

品番 K2061



品番 K4057



ピン品番 K 2062



ピン品番 K 4061

ボールヒッチ

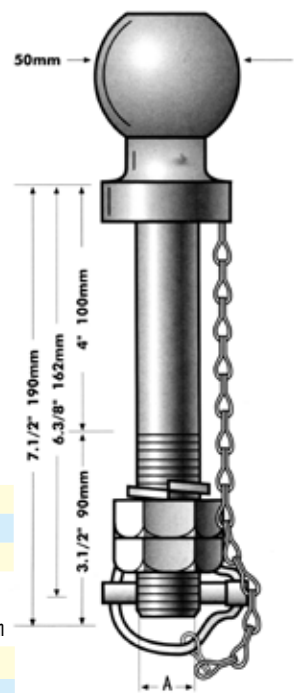
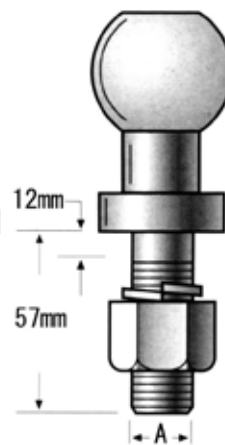
品番 K4071



ボールヒッチピン

K3340

K3210



ボールヒッチキャップ φ 50mm用

品番 K14460

リング無



品番	φ Ainch/ mm
K3340	3/4" 19
K3341	7/8" 22
K3342	1" 25

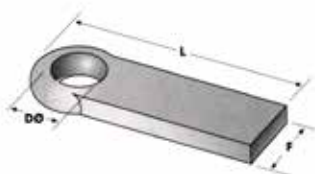
品番	φ Ainch/ mm
K3210	7/8" 22
K3211	1" 25

ヒッチエンド

品番 K14608

熔接タイプ

穴mm Fmm Lmm 厚さ
φ 50mm 100mm 300mm 30mm



トレーラー用品

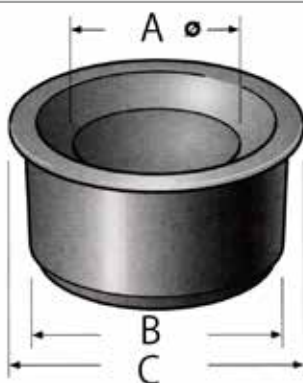
汎用ファームジャッキ / パワーホイスト

ヒッチ用ブッシュ

品番: K8561

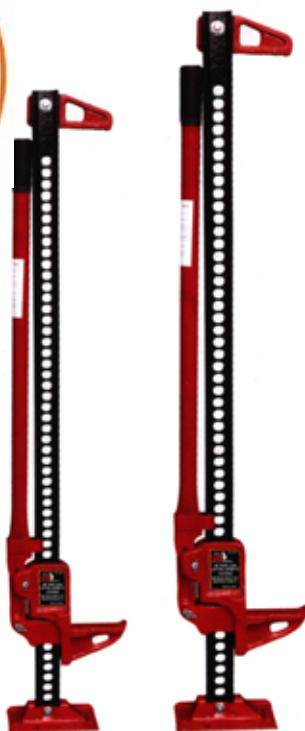
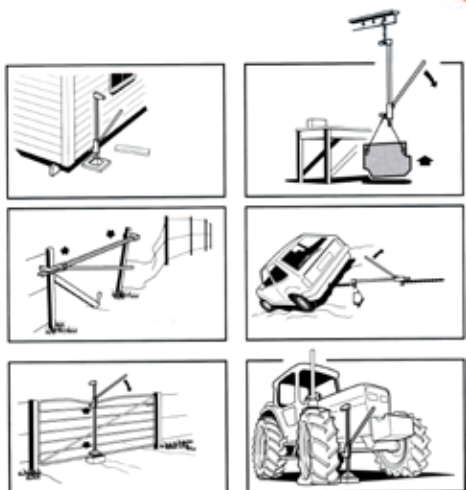
牽引ヒッチ用ブッシュ

品番	φ Amm	Bmm	Cmm
K8561	30	50.8	60.3
K8562	33	50	60



汎用ファームジャッキ

品番	全長	有効揚巾
K12424	122cm	125 ~ 1020cm
K12425	152cm	125 ~ 1270cm



パワーホイスト

品番 K786

牽引 2t
吊上 1t

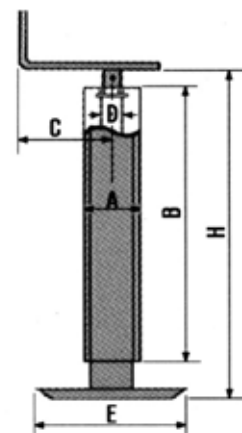
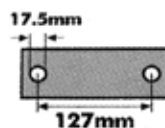


ボックスジャッキ



品番 R10105
キャップ付

品番 K4068
溶接用ブラケット



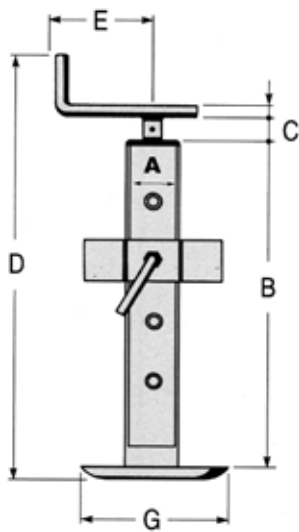
品番	Amm	Bmm	Cmm	Dmm	Emm	Hmm	ストローク mm	容量 Kg
R10105	50	300	125	22	160	400	200	800
R10106	50	400	125	22	160	500	300	800
R10131	70	500	180	26	160	600	400	1000
M509	80	500	190	25	220	580	300	1200

※ M509 は在庫限り 特価

ボックスジャッキ／ホイールジャッキ

ブラケット付ボックスジャッキ

品番 M2431



ストローク：250mm

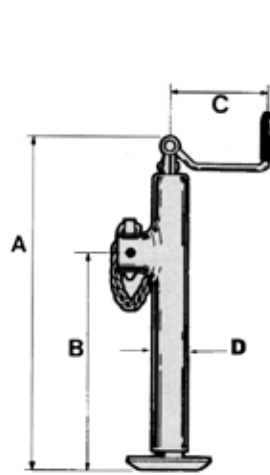
A	B	C	D	E	G	容量
70	500	30	670	185	160	1000kg

単位：mm



スィベルマウントジャッキ

品番 M2434



ストローク：250mm

A	B	C	D	容量
375	265	168	57 φ	1300kg

単位：mm



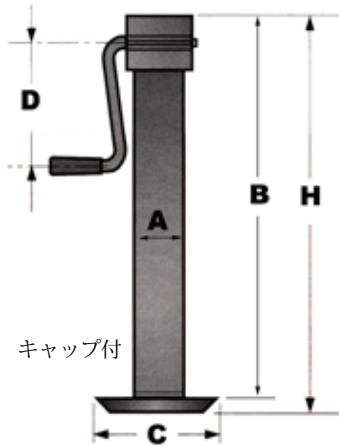
トレーラー用品

ボックスジャッキ

バーチカルハンドル

品番	Amm	Bmm	Cmm	Dmm	Hmm	ストローク mm	容量kg
R10400	60	500	160	135	565	350	800
M10400	60	560	160	175	565	350	800
K14463	80	600	220	220	620	300	4000

←※ 在庫数限り 特価



キャップ付

K14463



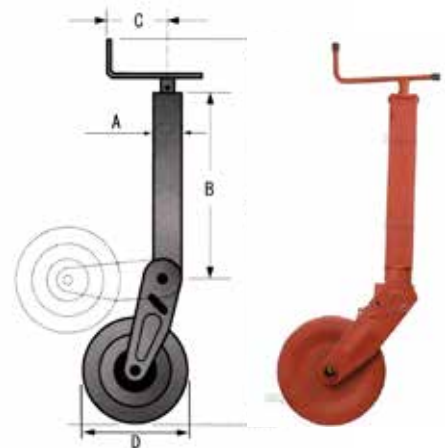
M10400



ホイールジャッキ

ストローク 300mm

品番	φ Amm	Bmm	Hmm	容量
K14461	70	460	985	1000kg

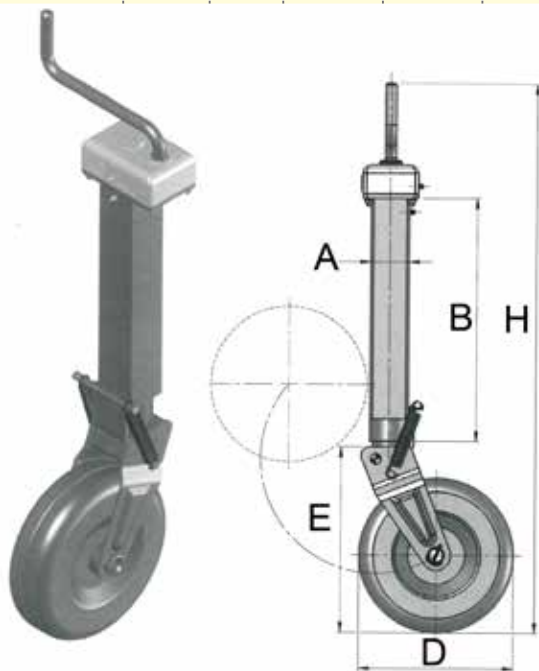


ホイールジャッキ / 反射板 / 低速車マーク

ホイールジャッキ

ストローク 310mm

品番	φ Amm	Bmm	Emm	Hmm	Dmm	容量
R10310	70	450	360	1010	φ 280x80	1500kg



反射板 パッケージ

三角形

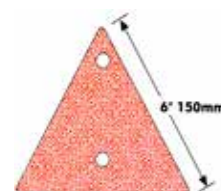
品番 K3871

三角形、赤、2個入ビス付



単品番: K3869

反射板のみ



反射板 単品

サイズ / 色	単品 / 丸型	
	φ 61mm	φ 86mm
橙色	K8889	K8896
赤	K8890	K8897
白	K8891	K8898



反射板 パッケージ

丸型 ビス止め

パッケージ内容:

品番	色	セット 数量	サイズ
K8892	橙色	4	φ 61
K8893	赤	4	φ 61
K8899	橙色	2	φ 86
K8900	赤	2	φ 86



反射板 パッケージ

長方形 (接着貼付)

パッケージ内容:

品番	色	数量	サイズmm
K4614	橙色	4	108x42
K4615	白	2	110x43
K14441	赤	2	100x46

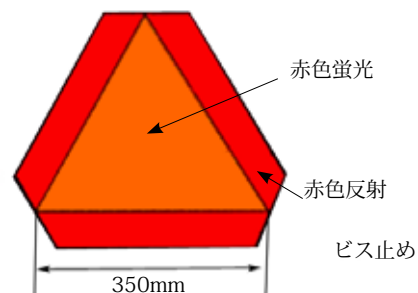


低速車マーク

ECE 規格 R69 に準拠

品番 M12439

大型車両用



※ 低速車マークは平成 25 年度より義務化されました。