

604 - 804 - 1154 - 1204 - 1504 - 2004

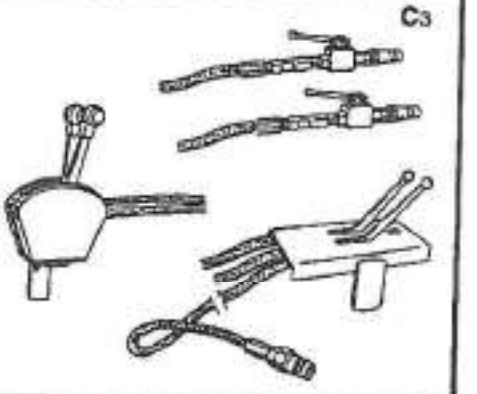
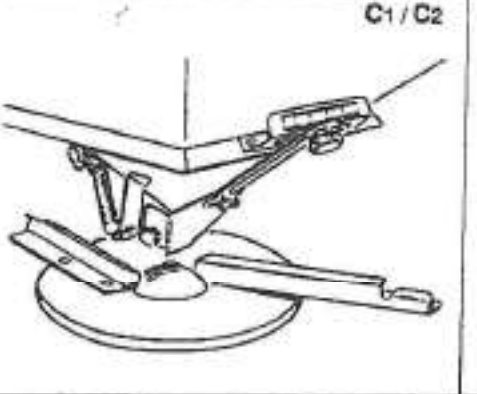
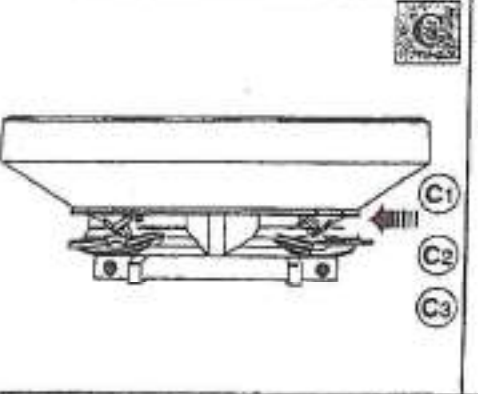
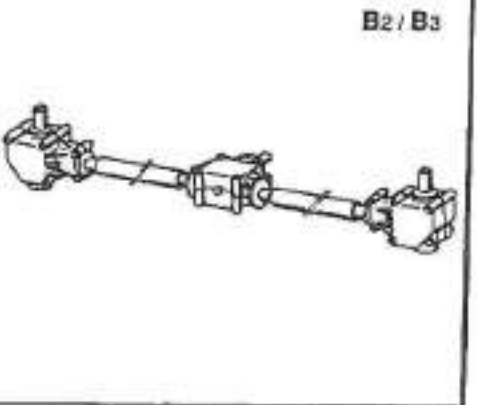
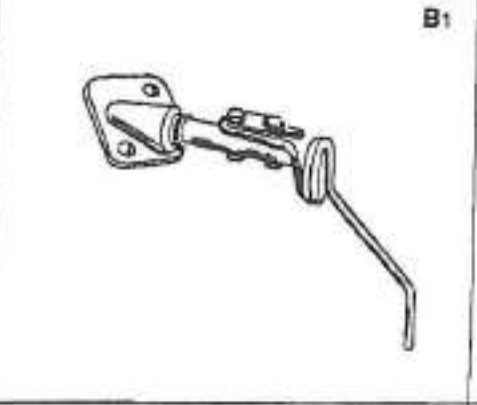
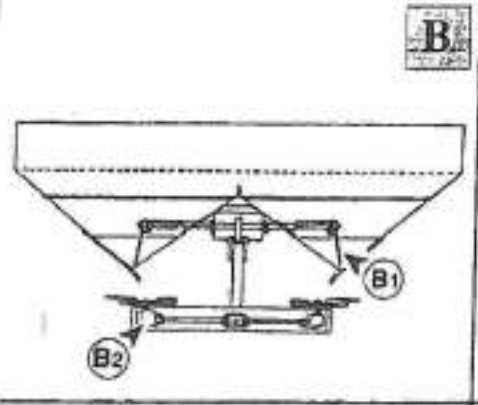
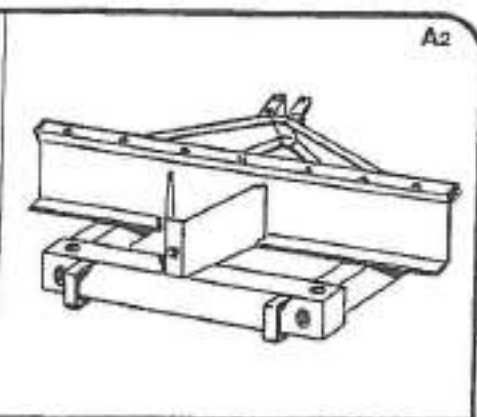
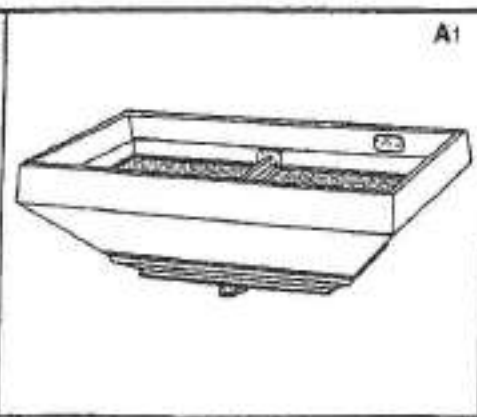
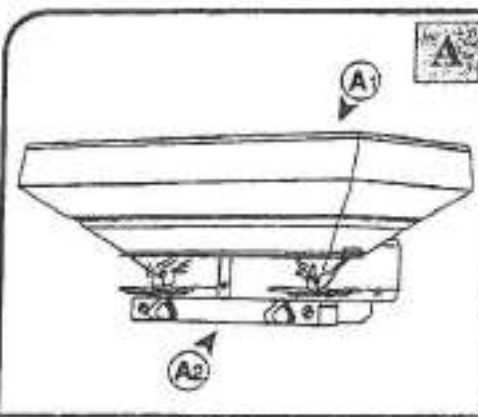
# DPX OH

PIÈCES DE RECHANGE  
SPARE PARTS  
ERSATZTEILE

EU/DP/R



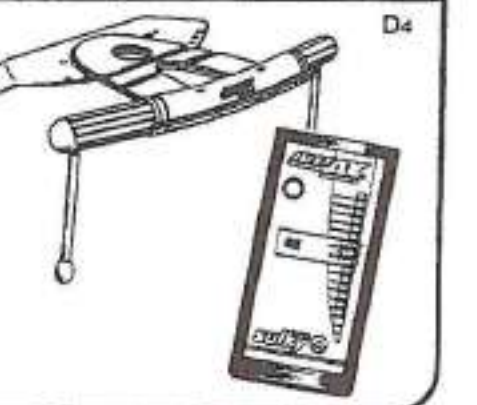
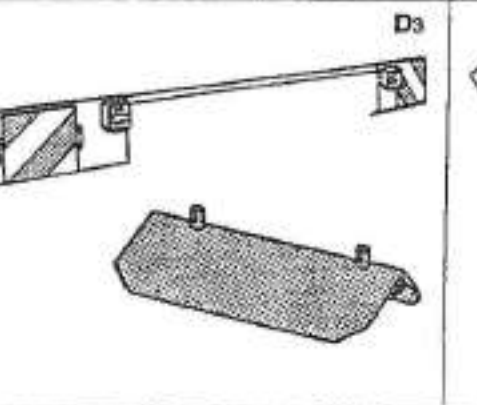
**SULKY-BUREL S.A.**  
B.P. 4 - rue Fabien Burel - 35221 Châteaubourg - FRANCE  
Téléphone : 99.62.39.39 - Fax : 99.62.39.38



Accessoires  
Options  
Zusatzrüstung



Accessoires  
Options  
Zusatzrüstung



CODE	PLANCHE	REP.
208100	D3	1
208100	D5	
208800	D4	1
209445	D3	12
209800	D3	13
209820	C2	11
306100	D1	1
415719	A2	
415725	C2	9
551770	A2	8
	B1	19
	D2	8
	C1	7
551885	C3	4
	B3	35
553845	B2	40
558235	A1	8
558460	B1	3
558830	C1	4
558916	C2	27
559020	C2	3
559060	A1	9
571256	D1	
571260	A1	
571262	A1	
571278	A2	

CODE	PLANCHE	REP.
571408	B1	
573258	C1	
573810	A1	
	B3	24
573814	D3	16
574248	B2	31
574280	B2	28
574492	A2	10
	B2	28
	B3	28
		14
590308	B2	37
590407	B3	37
590409	B2	25
594666	D3	15
683015	C3	15
711001	B2	7
711007	B2	29
719001	B2	30
720111	D3	8
734001	B1	17
790010	A2	11
793011	D2	12
793012	D2	11
793701	B1	2
795041	C3	11

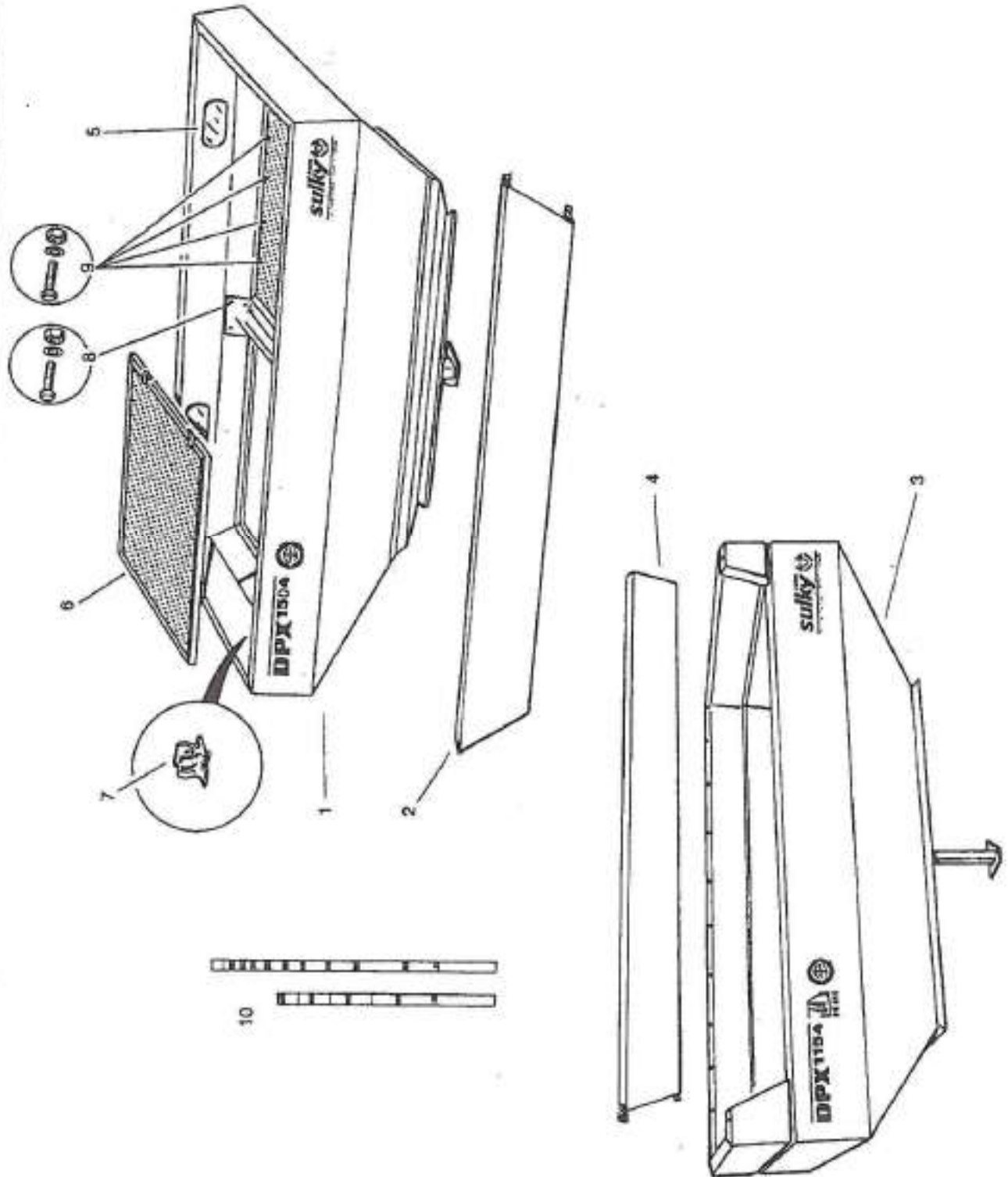
CODE	PLANCHE	REP.
795055	C3	14
795213	C3	23
795218	C3	12
795225	C3	21
795350	C3	9
795994	B2	39
836000	A2	3
836004	D3	3
880999	B1	5
	C2	6
900016	C1	
900052	B1	4
900057	C2	
900075	B1	6
900792	A1	1
900882	D2	4
901000	B1	18
	B3	36
	B2	17
901553	D1	6
901964	D1	5
901998	B3	26
903001	B1	12
903401	B2	26
904038	C1	11

CODE	PLANCHE	REP.
904319	C3	25
904320	D2	10
904920	D1	7
906380	C3	2
906371	C1	9
906905	C3	7
907021	A2	6
907022	C1	4
907030	A2	1
907031	B2	12
908076	C1	8
908087	C1	2
908091	C2	
908092	C1	5
908407	C2	14
908408	C1	1
908409	C2	15
908410	C1	5
908437	A2	13
908455	C1	2
909111	A2	15
909112	C1	2
909189	D1	8
909190	D2	15
909192	D2	14
909193	D1	1
909197	B1	13
909198	C1	1
909811	D1	4
909812	D1	2
909813	D1	2
909866	D1	3
909867	D1	4
909877	A2	1
909878	A1	1
909880	A1	3
909881	C3	5
	D4	10
909990		
909993	A2	9
910069	B2	7
	B3	6
910070	B2	5
	B3	8
910124	B2	6
	B3	3
910125	B2	5
	B3	15
910126	B2	4

CODE	PLANCHE	REP.
	B5	16
910130	B2	18
	B3	16
910132	B2	20
	B3	19
910153	B2	16
	B3	20
910134	B2	23
	B3	19
910140	B2	22
	B3	5
	B3	4
	B3	14
910157	B3	9
	B3	8
910161	B2	10
	B3	5
910162	B2	11
	B3	2
	B3	10
	B3	1
	B3	1
	B3	23
910180	B3	23
	B3	2
910270	C2	
	B2	10
910295	B1	B
	B3	
910484	D4	14
	D4	9
916013	B1	8
	B1	2
916081	B1	15
	B3	16
917136	D4	2
	D4	6
919048	C2	4
	B2	14
919077	A1	
	B3	14
919101	A1	
	B3	12
926003	B2	32
	B3	23
926012	C2	28
	B3	21
936002	B3	19
	B3	11
936028	B3	22

CODE	PLANCHE	REP.
943006	D2	6
	D3	10
951161	D3	10
	D4	
953009	C1	
	C1	2
954014	D3	6
	D4	5
962017	C3	5
	D4	
963104	D3	7
	D3	5
971006	D3	4
	B3	
974025	A1	4
	D4	2
975007	C2	
	D4	2
980304	B1	16
	B3	
980703	B3	B
	B3	25
980814	C2	23
	C2	
		24
		22
980821	C2	20
	C3	24
981002	C3	6
	D4	
983807	D3	11
	D4	1
984906	D4	9
	D4	1
985203	D2	5
	D3	
985603	D4	5
	D4	
988051	D4	3
	D4	14
988208	A1	
	D2	
989006	D2	
	B2	
989008	D2	
	D2	
989010	D2	

Rep. Code	Désignation
1	900 702 Trémie 1204
2	900 701 Trémie 1504
3	919 101 Trémie 2004
4	974 008 Trémie 2004
5	909 800 Trémie 604
6	919 077 Trémie 1154
7	978 026 Trémie 1154
8	908 301 Housse avec joint
9	905 059 Tamis plastique
10	415 752 Clip plastique
	558 238 Vis échappé
	571 262 Ecrou H 12
	573 812 Bouchon H 12
	559 060 Vis H 10 x 60 Inox
	578 850 Bouchon H 10
	573 810 Rondelle
	888 207 Auto-croissant
	604 - 804 - 1154
	1204 - 1504 - 2004

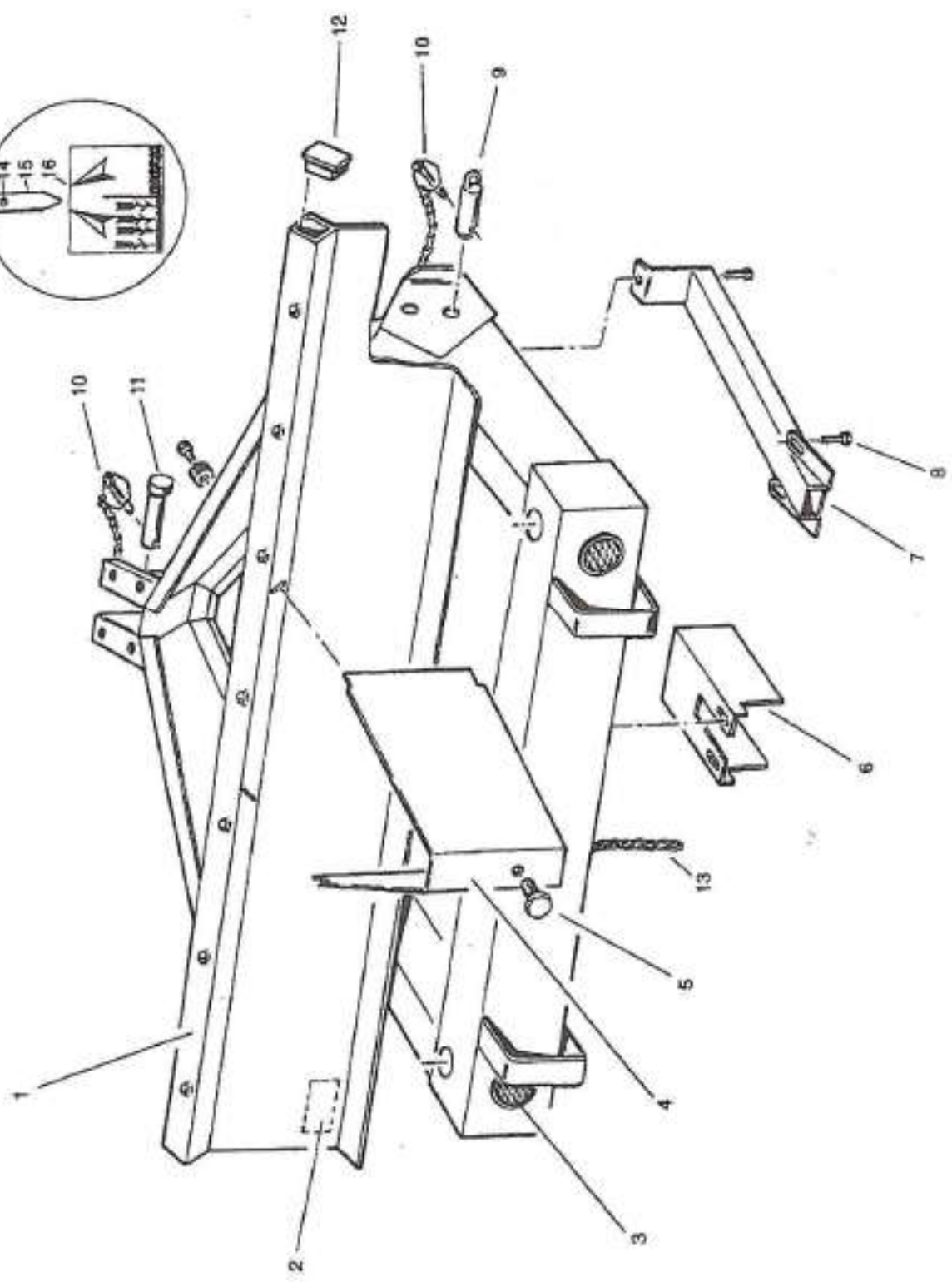
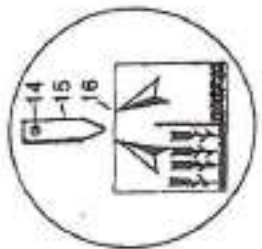


Export Sulky Burel

03/10 2007 16:24 FAX 0289008480

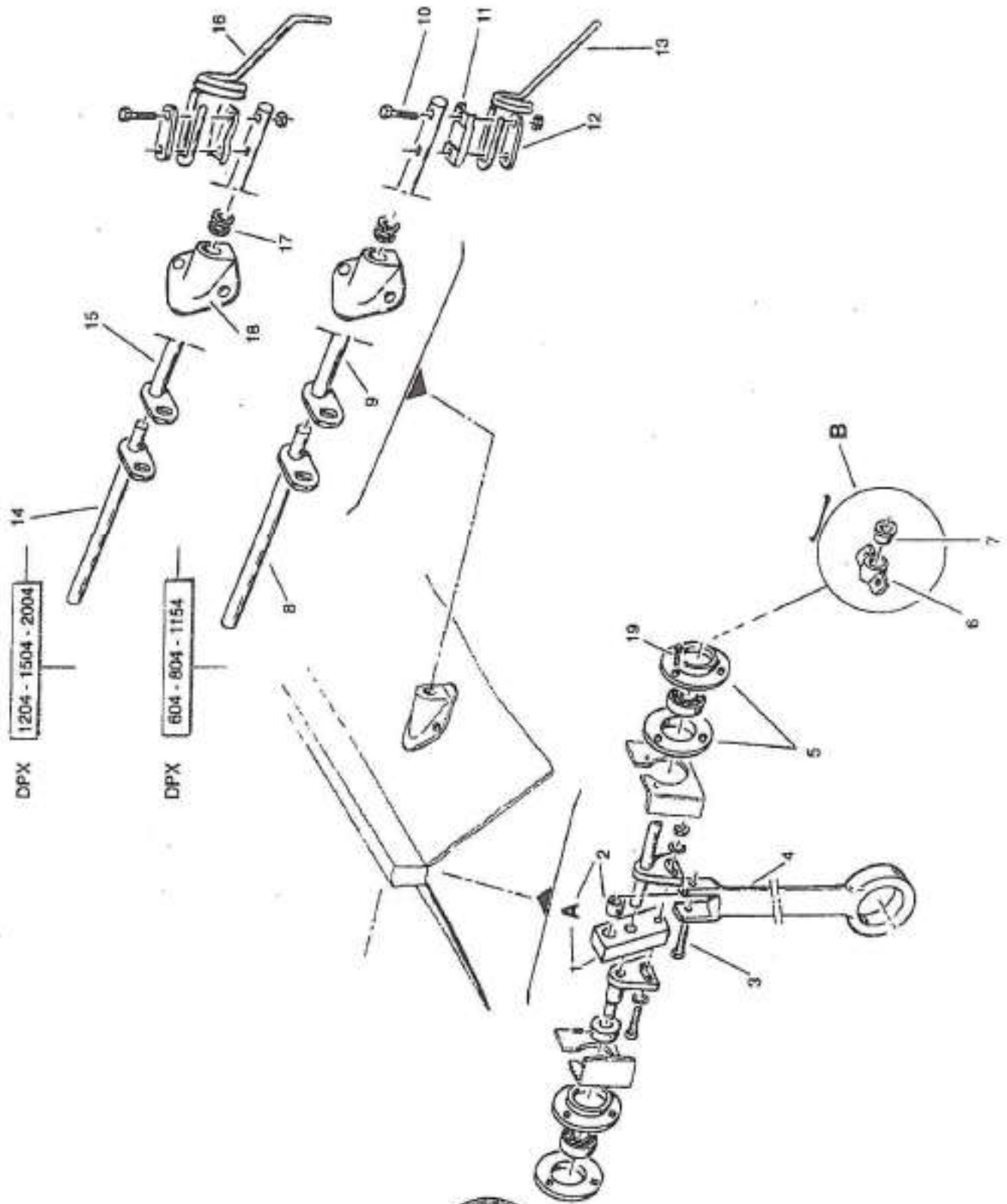
0006/0016

Rep. Code	Désignation
1	909 877 BAS 604/60A/1154
2	838 001 Calodoplatre avant
4	907 030 Carter central 604-1154
5	900 010 Poignée
6	907 025 Carrelage
7	909 990 Béquille 1204/1204-2004
8	551 270 Vis H 8 X 20
9	551 258 Ecrou H 8
10	908 863 Broche inférieure
11	574 492 Caps avec chaînettes Ø10,5
12	415 722 Bouchon 1204-2004
13	908 437 Chaîne de hauteur
14	551 276 Vis H 8 X 20
15	571 278 Ecrou
16	908 036 Autocollant d'aplomb





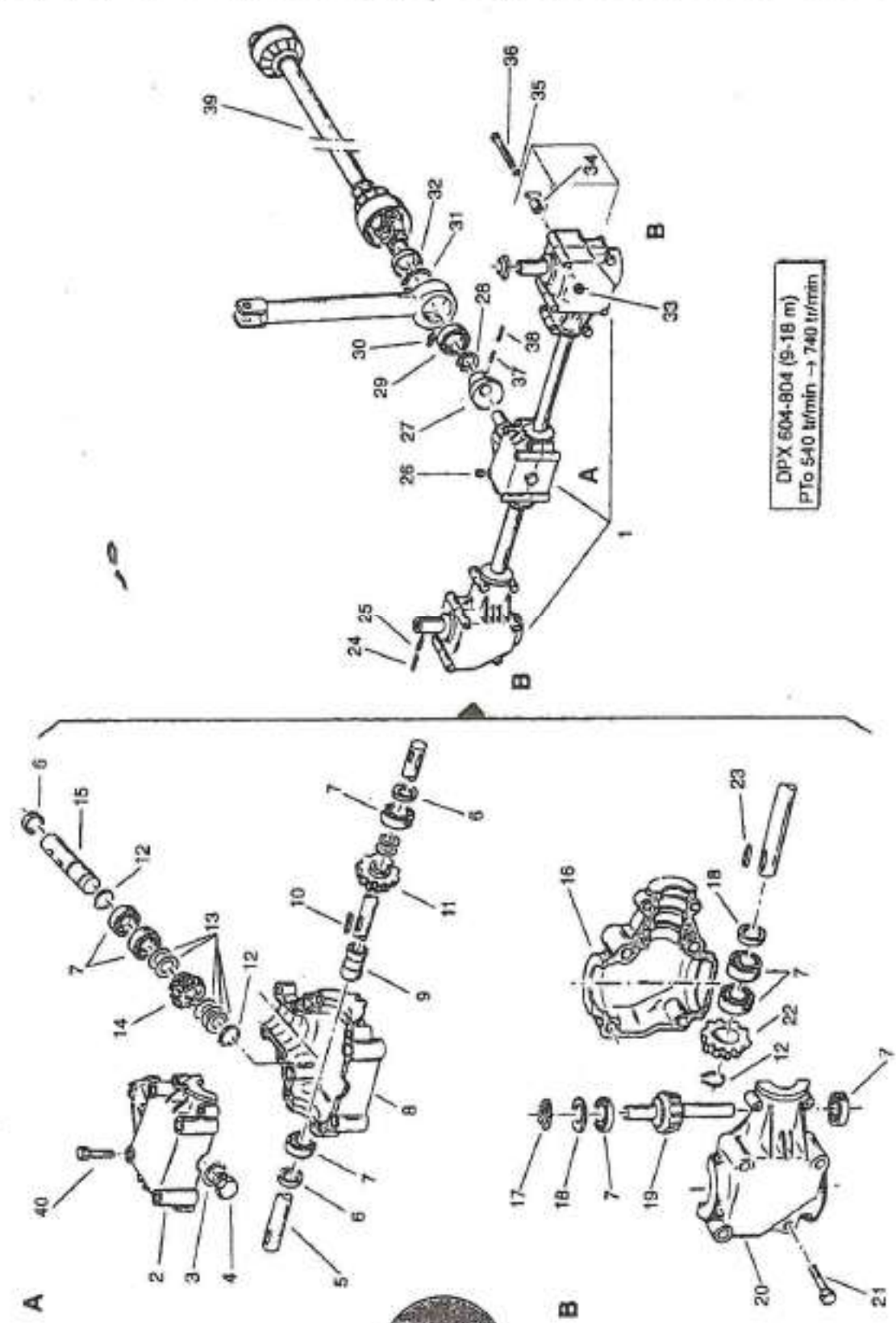
Rep. Code	Désignation
1 902 317	Levier d'agitateur
2 558 460	Vis H14 x 60 Inox
3 573 364	Rondelle L 14 N inox
4 900 052	Bielle d'agitateur
5 900 075	Pallier agitateur
6 916 013	Arbre d'agitateur court
7 916 012	Arbre d'agitateur long
8 571 408	Ecrou HM 8 inox
9 903 001	Cable d'agitateur
10 900 092	Agitateur 904-904-1154
11 916 090	Arbre d'agitateur court
12 900 304	Agitateur 1204-1504-2004
13 901 000	Platine X
14 571258	Vis inox 8x20
15 571258	Ecrou inox



DPX 1204 - 1504 - 2004

DPX 604 - 804 - 1154

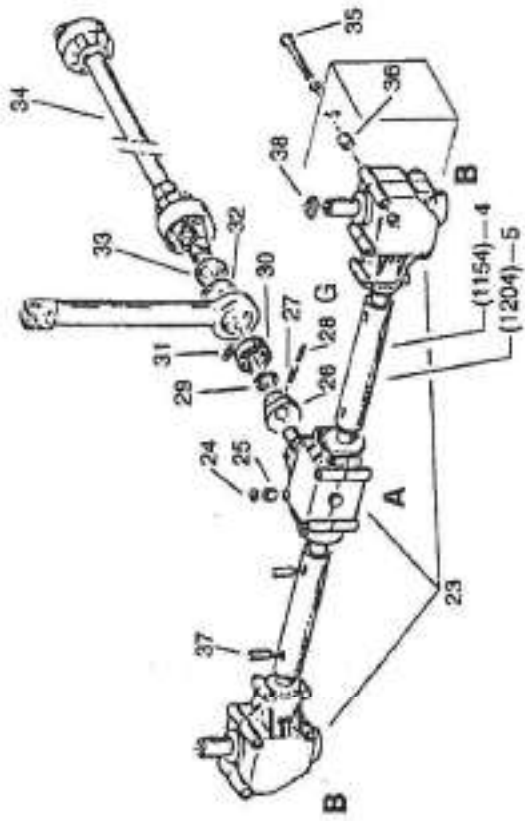
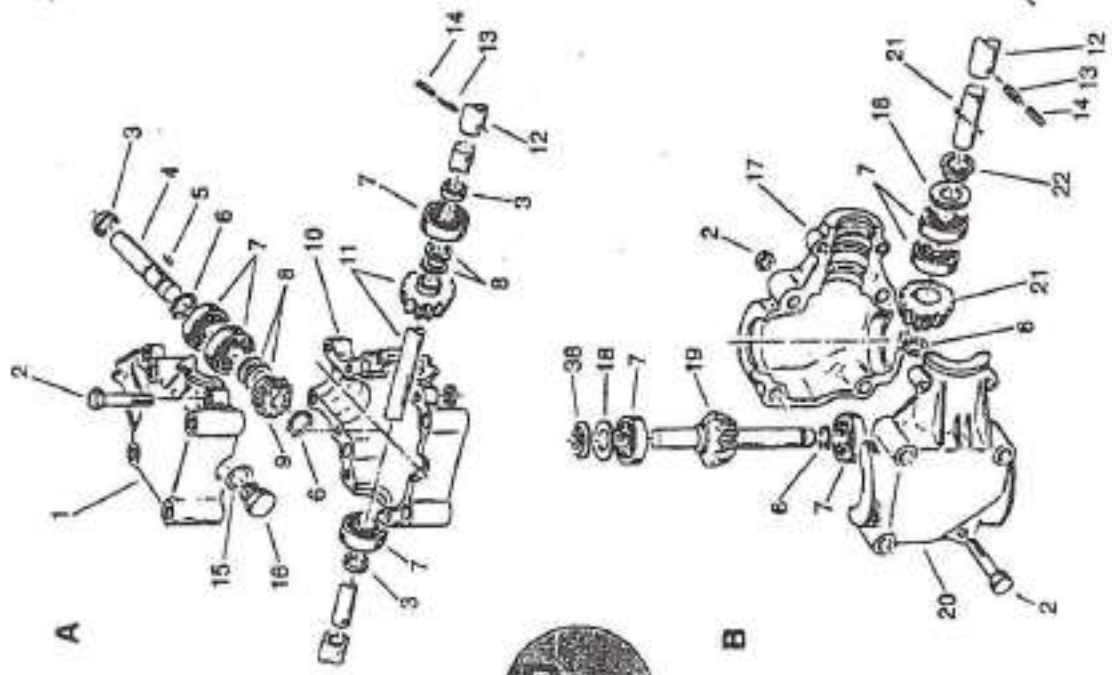
Rep. Code	Désignation
1	907 767 Bloc complet 604-804
2	910 081 Boîte supérieure
3	910 125 Joint de bouchon
4	910 207 Bouchon
5	910 165 Arbre transversal
6	910 024 Bagou élastique 22x27
7	711 001 Roulement 6205
8	910 183 Boîte inférieure
9	910 160 Entraineuse
10	910 161 Clavette 2x2x60
11	910 162 Pignon Z 17 M 3,5
12	910 069 Circlips exterieur
13	910 070 Cale
14	910 157 Roulement 230 M 3,0
15	910 155 Arbre
16	910 083 Boîte
17	901 216 Joint de renvoi
18	910 130 Bague d'arbre exterieur
19	910 138 Arbre pignon chromé
20	910 132 Boîte inférieure
21	551 858 Vis HM 8x 90
22	910 140 Couronne 16/15
23	910 134 Clavette 6 x 6 x 20
24	560 009 Goupille élastique 6x6
25	590 409 Goupille élastique 6x5
26	903 901 Entree en charge centrifuge
27	901 838 Moyeu excentrique
28	674 280 Circlips interieur
29	711 007 Roulement
30	713 003 Circlips 2019
31	574 248 Circlips exterieur
32	929 003 Boîte à glissement
33	571 260 Ecrou inox G 10
34	903 038 Entraineuse
35	573 810 Rondelle
36	552 000 Vis EM 10 x 140
37	590 308 Goupille élastique 6x6
38	590 108 Goupille élastique 6x6
39	795 994 Cardan DPXL - 910 mm
40	553 845 Vis CHC 8 x 46
	571 258 Ecrou HB inox



DPX 604-804 (9-18 m)  
 PTo 540 tr/min → 740 tr/min





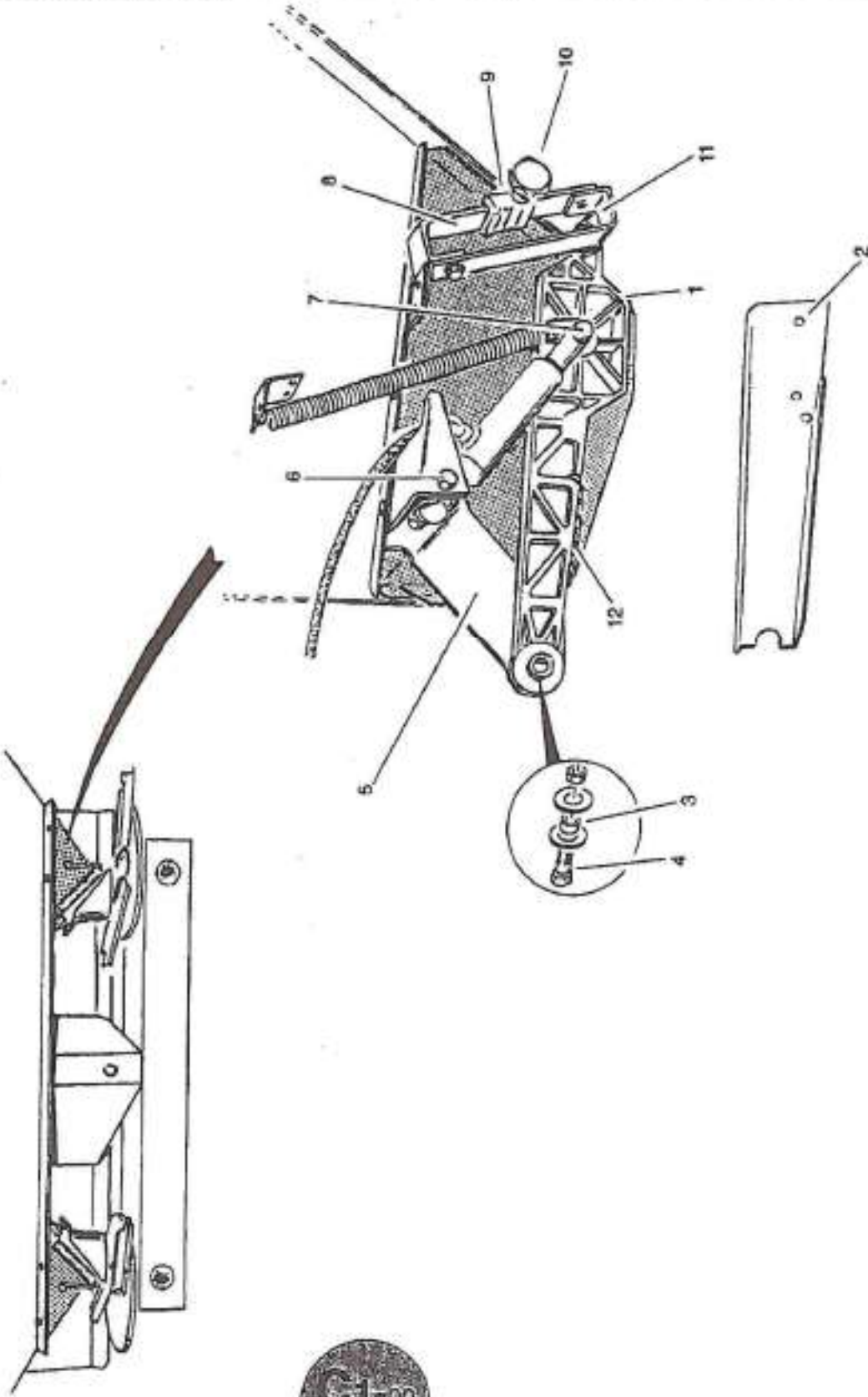


DPX 1154 (12-24 m)  
 DPX 1204-1504-2004 (12-28 m)  
 PTo 540 tr/min → 810 tr/min

Rep. Code Désignation

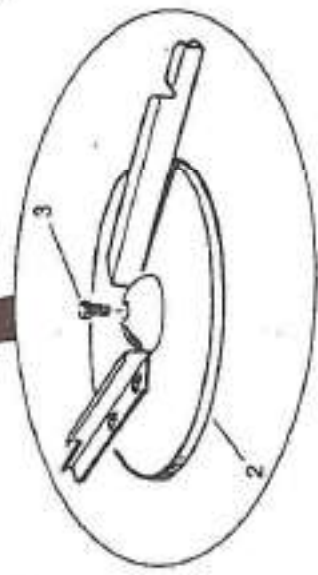
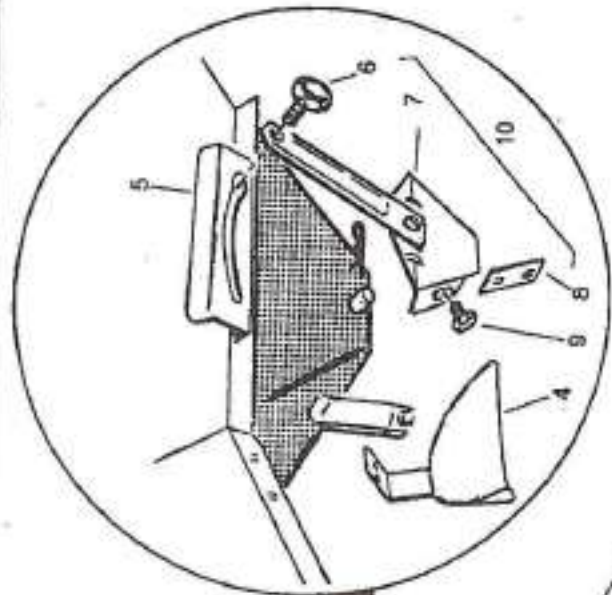
1	910 164	Boîte supérieure L25 anodisée
2	571 258	Vis C8x16x0,8x1,6
3	571 258	Ecrou H 8 inox
4	910 155	Boîte inférieure
5	910 155	Arbre d'entrée
6	910 069	Circles E 25
7	910 003	Boîte L 150
8	910 070	Cales 25,6 x 0,6
9	910 157	Boîte inférieure
10	910 163	Boîte inférieure
11	910 085	Arbre d'entrée
12	922 007	Arbre de liaison
13	990 907	Boîte supérieure
14	590 207	Goupille élastique 5x35
15	910 126	Boîte L 150
16	910 126	Bouchon 3/8" G
17	910 132	Boîte L 150 anodisée
18	910 130	Bague rehausse
19	596 902	Boîte L 150
20	910 133	Boîte L 150 anodisée
21	930 207	Ecran
22	936 028	Bague rehausse V2SA
23	910 180	Boîte L 150
24	910 436	1154
25	973 810	Boîte L 150
26	503 401	Entrée centrale
27	903 998	Moyeu
28	590 308	Goupille élastique 6x40
29	590 104	Boîte L 150
30	574 200	Circles inférieur
31	719 007	Boîte L 150
32	719 001	Graisseur 7019
33	574 218	Circles supérieur
34	926 003	Fondelle d'ébranchaille
35	552 056	Vis HM 10 x 140
36	571 290	Ecran H 10
37	901 039	Entrée extérieure
38	990 207	Boîte L 150
39	910 216	Boîte L 150
A	980 702	Boîtier central
B	980 703	Boîtier extérieur

Rep. Code	Désignation
1	907 005 Trappe droite
2	953 010 Renfort de trappe droite
3	901 212 Axe de trappe
4	531 795 Vis H 8 x 45 Inox
5	900 017 Support de trappe droite
6	538 260 Vis M12 x 60 FP Inox
7	531 795 Vis H 8 x 45 Inox
8	900 092 Boîte d'ouverture
9	900 371 Boîte d'ouverture
10	900 311 Boîte d'ouverture
11	904 036 Support du secteur
12	900 371 Boîte d'ouverture

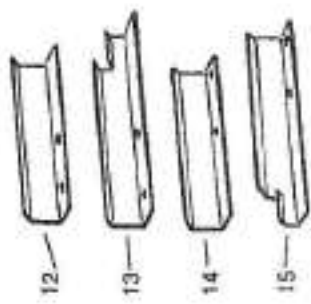




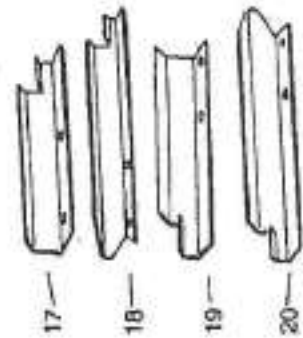
Rep. Code	Désignation
1	909 728 Disque gauche
2	909 893 Disque droit
3	559 020 Vis HM 10 x 20 inox
4	918 048 Détecteur avant
5	918 049 Détecteur arrière
6	909 034 Secteur d'orientation D.
7	909 035 Secteur d'orientation G.
8	975 008 Défecteur de bordure G.
9	975 007 Défecteur de bordure D.
10	415 725 Poignée BPF 320 M 6
11	910 277 Goudille assemblée D.
12	908 820 Jeu de pales droite 18 m
13	908 408 Pales courtes gauche
14	908 410 Pales longues gauche
15	908 407 Pales courtes droite
16	908 409 Pales longues droite
17	980 810 Jeu de pales 28 m
18	980 818 Pales courtes gauche
19	980 820 Pales longues gauche
20	980 819 Pales courtes droite
21	980 821 Pales longues droite
22	980 890 Jeu de pales 28 m
23	980 819 Pales courtes gauche
24	980 818 Pales longues gauche
25	980 819 Pales courtes droite
26	980 821 Pales longues droite
27	573 806 Rondelle H 10 N
28	558 916 Vis TRCC 8 x 16
29	679 830 Rondelle H 10 N
30	571 258 Ecrou H 8 inox
31	920 012 Masselote



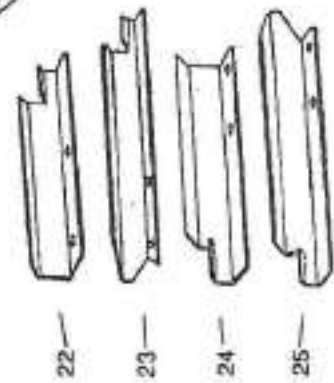
9 - 18m (11)

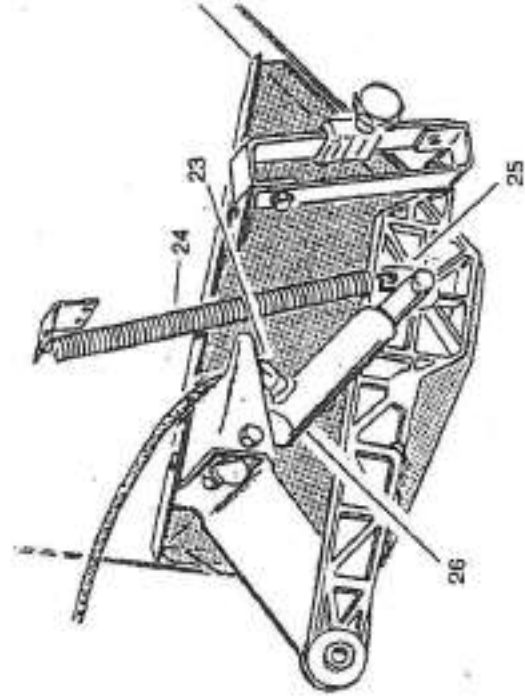
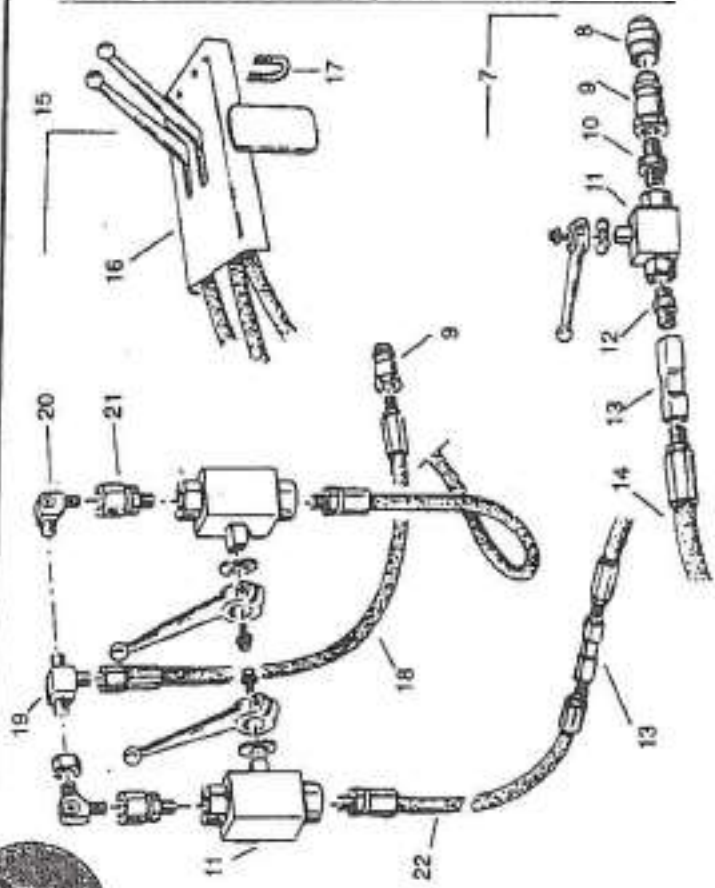
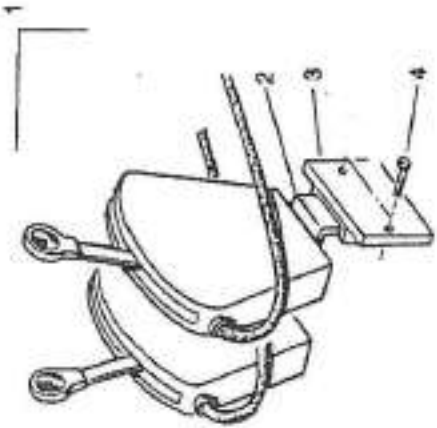
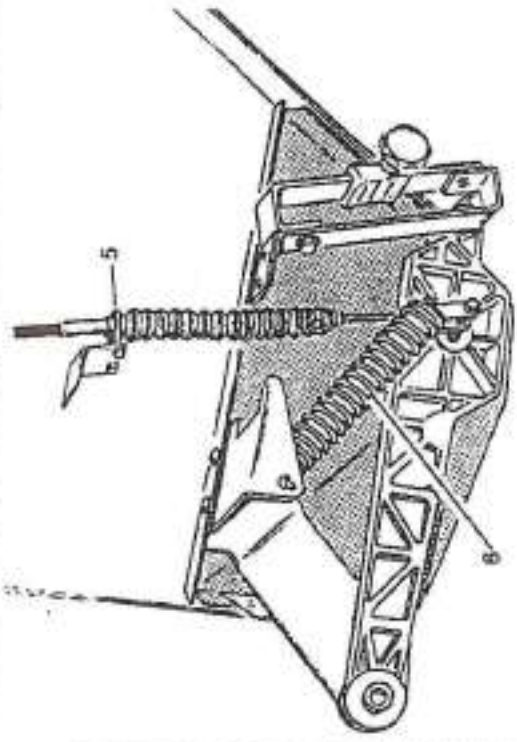


12 - 24m (16)



12 - 28m (21)

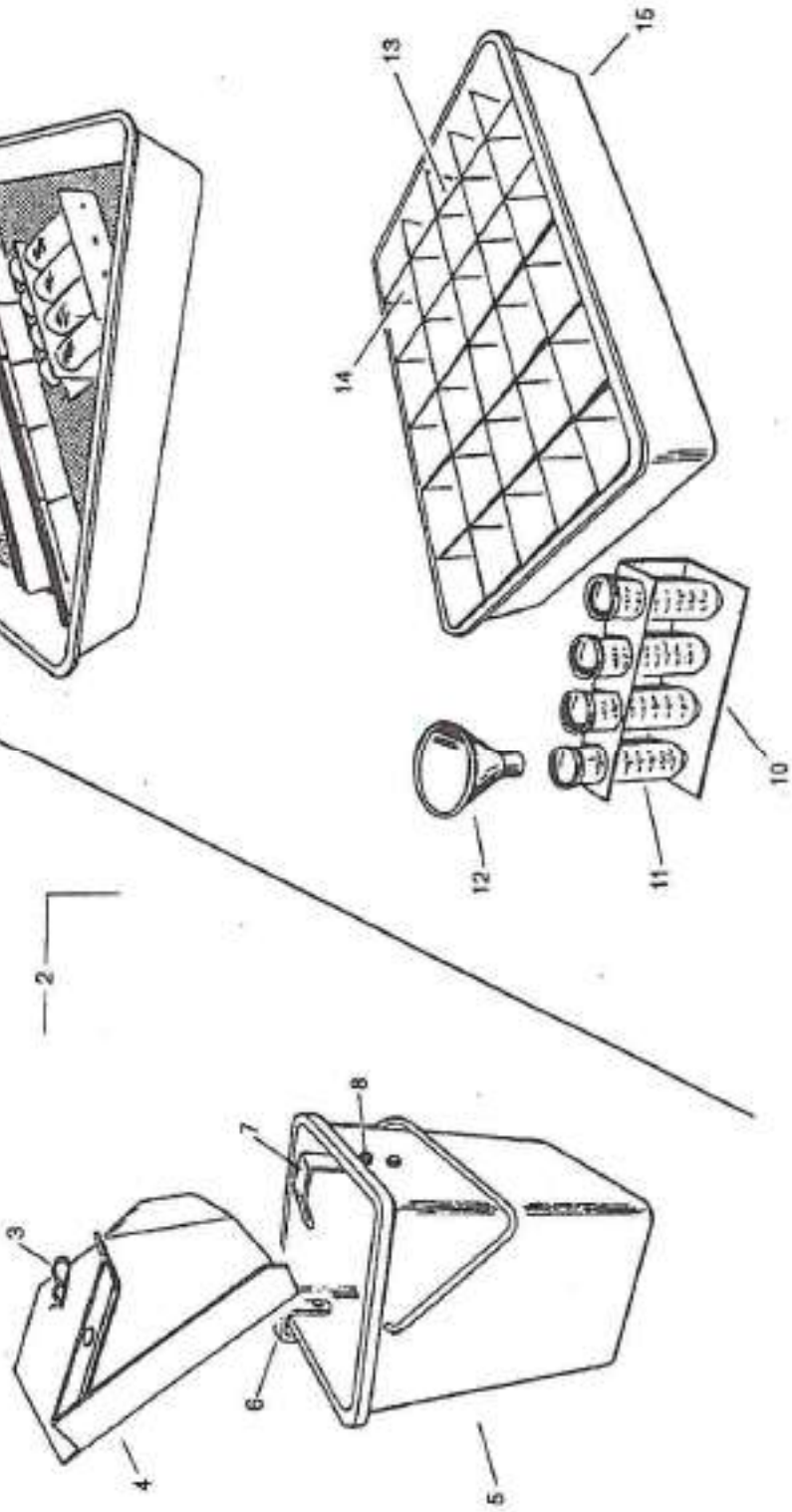
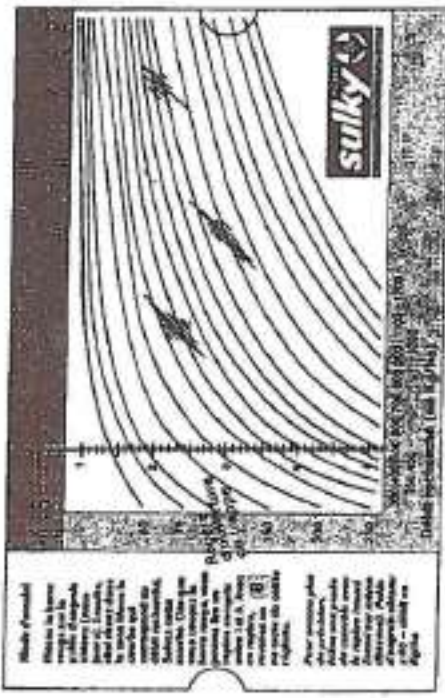




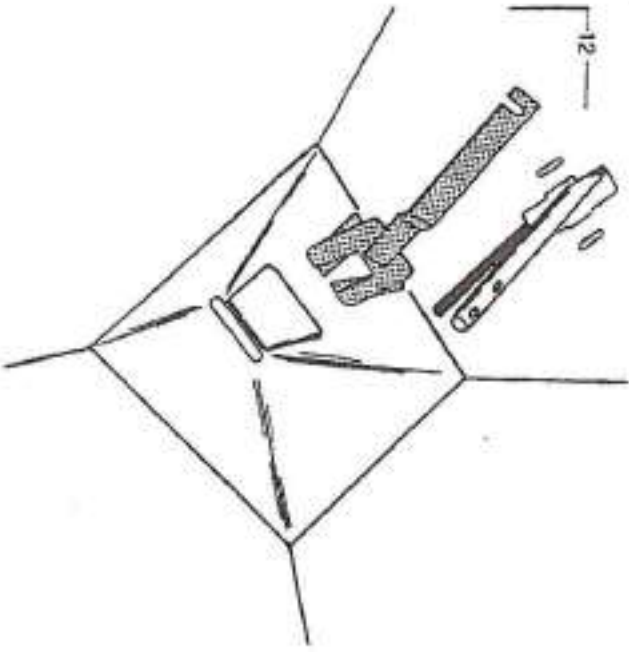
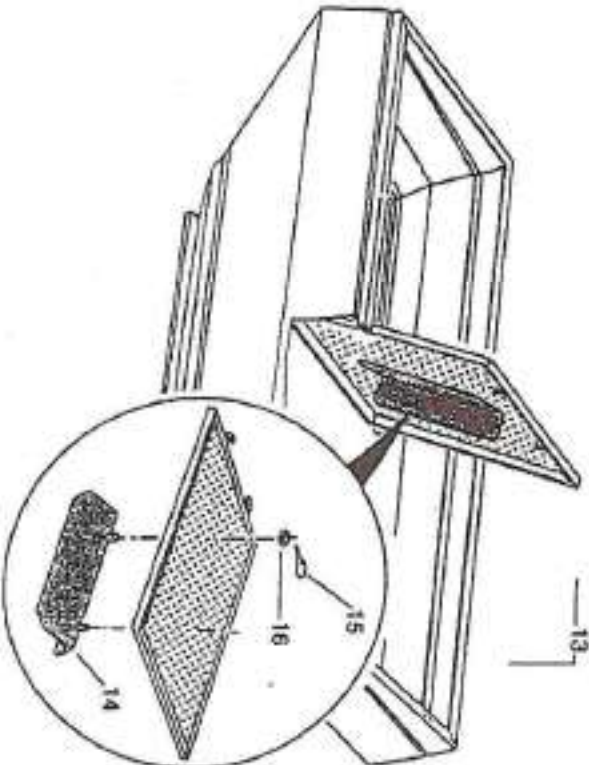
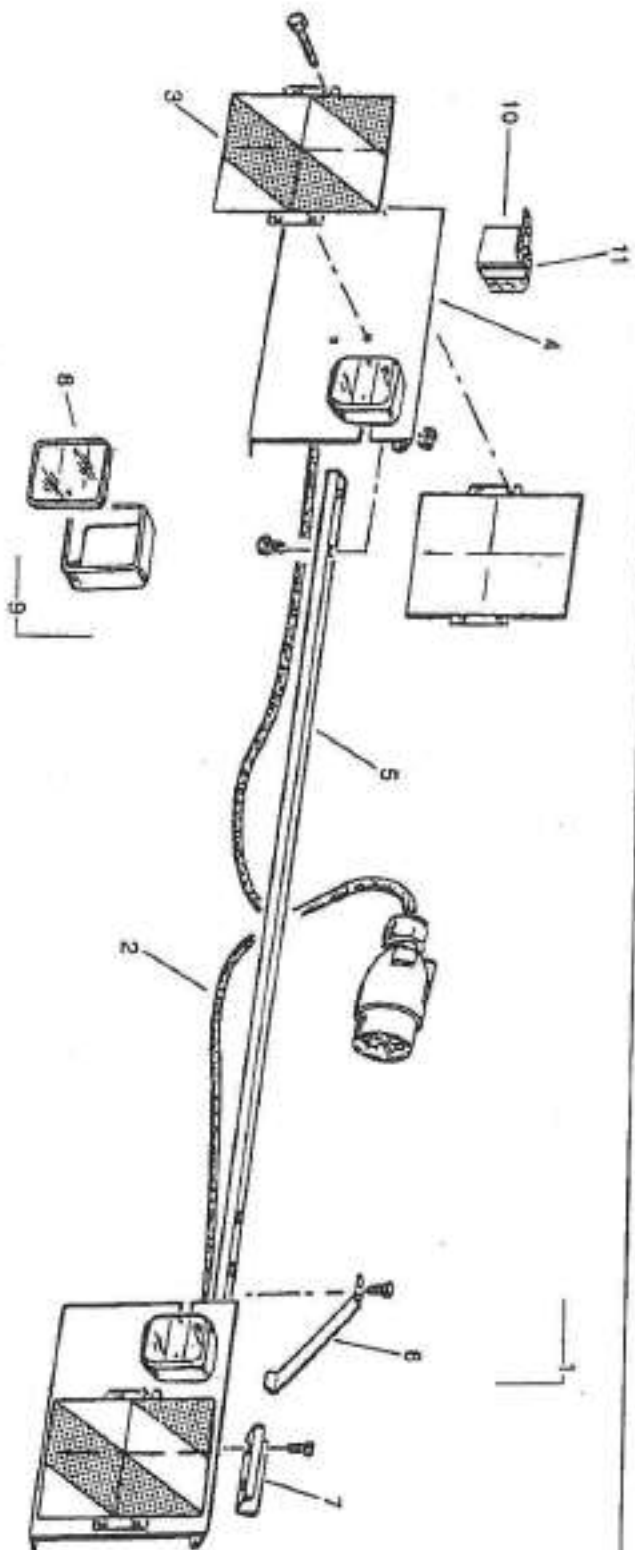
Rep. Code	Désignation
1	984 002 Kit téléflexible
2	906 300 Support rotatif
3	909 881 Support téléflexible
4	851 885 Vis Ø 8 x 95
	571 208 Ecrou H8
5	982 017 Filet M16 x 1,5
6	981 002 Ressort de rappel
7	889 034 Kit hydraulique 25/25
8	795 300 Bouchon de repos
9	795 300 Emboutissage Euro Fiat
10	795 219 Adaptateur M3 1/8" / M3 1/2"
11	795 043 Moteur
12	795 218 Adaptateur
13	795 512 Linéreur de débit
14	795 055 Flexible TA 18T 2100
15	809 018 Support rotatif
16	917 107 Support rotatif
17	901 676 Vis Ø 8 x 95
18	795 031 Flexible TA 18T 2100
19	795 370 Vis Ø 8 x 95
20	795 214 Courbe
21	795 225 Support
22	795 049 Flexible TA 18T 1800
23	795 213 Courbe M3 1/8" / M3 1/2"
24	981 000 Ressort inox
25	904 319 Adaptateur
26	909 172 Vérin de fermeture



Rep. Code	Désignation
1	989 001 Rég. case 504-504-1154 F
2	988 008 Rég. case 504-504-1154 D
3	989 010 Rég. case 504-504-1154 D
4	989 008 Rég. case 504-504-1154 D
5	989 008 Rég. case 504-504-1154 D
6	209 480 Kit essai de 081 DPK complet
7	900 862 Goulotte
8	943 006 Paille de fixation courte
9	551 770 Vis Inox H 8 x 20
10	793 011 Eprouvette
11	793 012 Eprouvette
12	909 181 Cristalium long
13	909 182 Cristalium court
14	793 010 Bag



D3-00



Rep. Code	Designation
1	Kit rampe d'éclairage
208 100	Kit rampe d'éclairage
208 110	Kit rampe d'éclairage
2	Faisceaux électriques
663 000	Faisceaux électriques
836 005	Faisceaux catapulta droit
971 007	Support droit
6	Patte de fixation
954 014	Patte de fixation
8	Cabocheon feu
720 111	Cabocheon feu
10	Support feu avant
851 161	Support feu avant
12	Kit réducteur de débit
209 445	Kit réducteur de débit
14	Clème
919 095	Clème
16	Pointe M14 N inox
573 814	Pointe M14 N inox